

# SENZOR POKRETA



HC-SR501

# HC-SR501 PIR SENSOR POKRETA

- Četo se može vidijeti
- Koristi se u za potrebe sigurnosti (alarmni sistemi), za automatsko aktiviranje sistema rasvjete, ...

Biće pokazano:

- Povezivanje na Arduino, i primjer skeča za rad sa senzorom.
- Kako se koristi kao zasebna komponenta
- Upotreba u jednostavnom alarmnom sistemu.



# HC-SR501 PIR SENSOR POKRETA – OSNOVNI DJELOVI?

Sastoji se iz dva glavna dijela:

- **Piroelektrični senzorski element i**
- **Fresnel-ovih sočiva.**

Piroelektrični senzorski element može detektovati infrared zračenje.

Svi objekti temperature iznad 0 Kelvin-a emituju toplotnu energiju u obliku infrared zračenja, uključujući ljudska tijela.



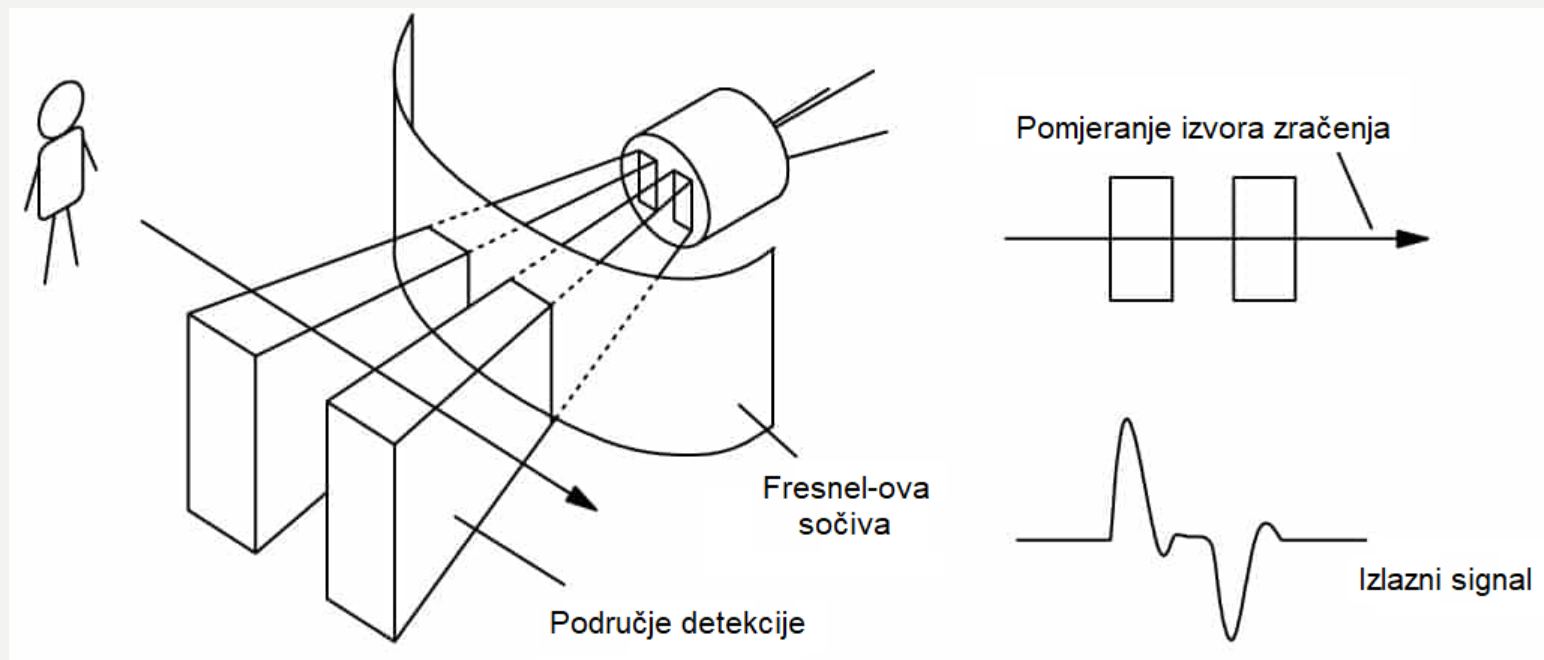
# HC-SR501 PIR SENSOR POKRETA – KAKO RADI?

PIR sensor ima dva pravouglata slota, napravljena od materijala koji propušta infrared zračenje.

Iza njih se nalaze dvije odvojene infrered elektode, jedna koja proizvodi pozitivan signal na izlazu a druga negativan.

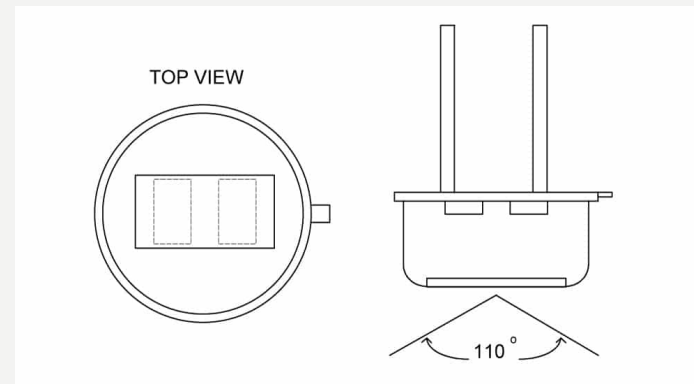
Razlog za to je u tome što se detektuje promjena u IR nivou zračenja, ne sami nivo zračenja.

Dvije elektrode su povezane tako da poništavaju jedna drugu. Ako jedna vidi više zračenja nego druga, izlaz će biti pozitivan odnosno negativan.

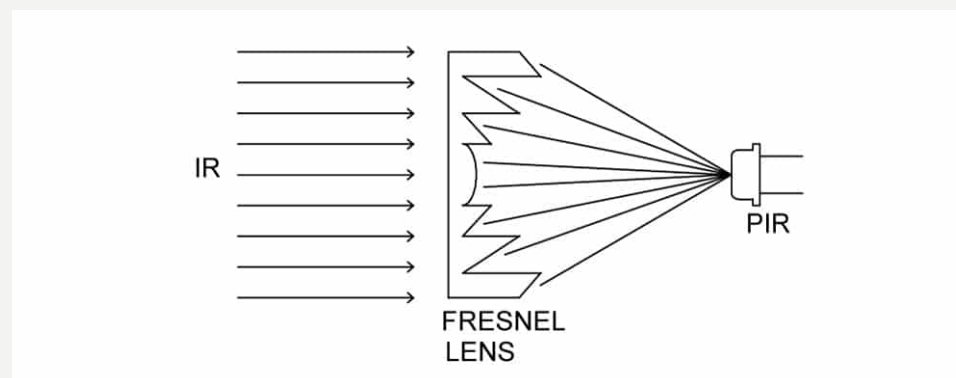


# HC-SR501 PIR SENSOR POKRETA – KAKO RADI?

IC kolo za obradu signala na ploči senzora obrađuje izlazni signal i postavlja izlazni pin na visok ili nizak naponski nivo.



Bijela kupola ispred senzorskog elementa je Fresnel-ovo sočivo.  
Sočivo fokusira infrared radijaciju na sensor..



# HC-SR501 PIR SENSOR POKRETA – SASTAVNI DJELOVI SENZORA

BISS0001 Micro Power PIR Motion Detector IC je osnovni sastavni dio senzora.

Ovo integralno kolo je posebno razvijeno za obradu signala iz PIR senzora pokreta.

Ako bi se sklonilo Fresne-ovo sočivo, video bi se RE200B piroelektrični senzorski element.

Na ploči senzora nalazi se i naponski regulator. On omogućuje napajanje ploče senzora širokim opsegom DC napna (tipično se koristi 5V).

Specifikacije HC-SR501 senzora su date u tabeli:

Operating voltage	4.5 – 20 V
Quiescent current	50 $\mu$ A
Level output	HIGH 3.3 V / LOW 0 V
Trigger	L single trigger / H repeating trigger
Delay time	3 – 300 s
Blocking time	2.5 s (default)
Trigger	L single trigger / H repeating trigger
Measuring range	3 – 7 m maximum
	2 mm
Measuring angle	< 110° cone angle
PCB dimensions	32.5 x 24 mm
Mounting holes	2 mm, 28.5 mm spacing
Fresnel lens dimensions	15 mm x 23 mm diameter
Operating temperature	-15 – 70 °C
Cost	<a href="#">Check price</a>

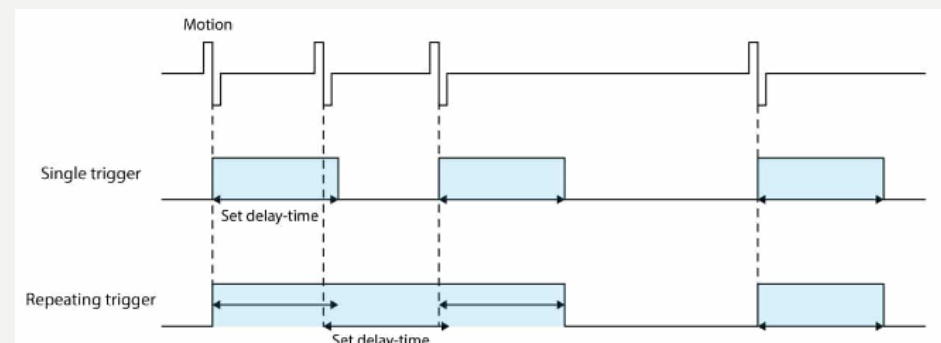
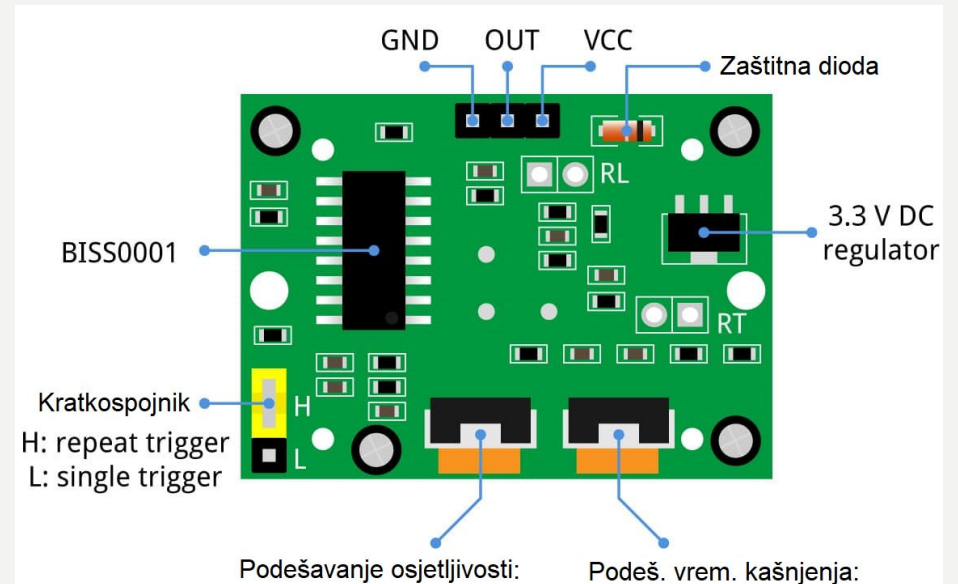
# HC-SR501 PIR SENSOR POKRETA – PODEŠAVANJE SENZORA

Na poleđini ploče senzora nalaze se dva potenciometra i kratkospojnik, koji se mogu koristiti za podešavanje nekoliko parametara:

**Osjetljivost** - HC-SR501 ima maksimalni dolet do 7 metara. Domet se može podesiti rotiranjem potenciometra CW ili CCW. CW rotiranjem potenciometra povećava se dolet. CCW rotiranjem smanjuje se dolet do minimalnih 3 metra.

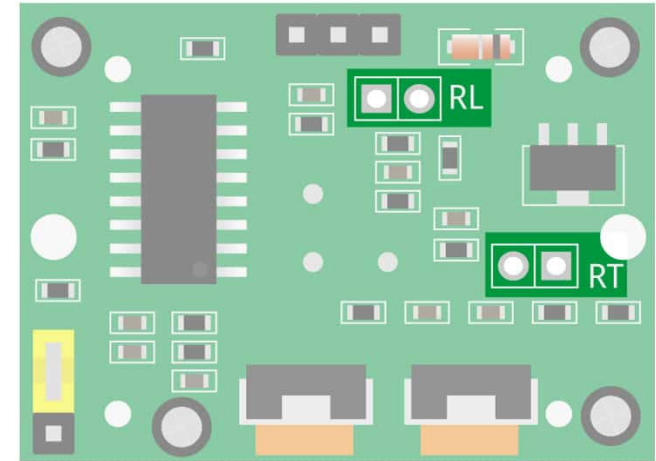
**Vremensko kašnjenje (Tx)** – Drugim potenciometrom može se podešavati vrijeme trajanja visokog naponskog nivoa na izlazu, nakon detekcije pokreta. Minimalno ovo kašnjenje iznosi 3 sekunde i maksimalno 300 sekundi (5 minuti). CW rotiranje povećava kašnjenje i CWW umanjuje.

**Džamper za izbor trigerera** – Žuti džamperom može se odabrati jedan od dva načina ponašanja izlaza senzora i to: L (single trigger) ili H (repeating trigger). Single trigger – Izlaz će postati HIGH kada se detektuje pokret. Ostatak će HIGH za vrijeme podešene potenciometrom. Svaki pokret tokom ovog perioda neće se obrađivati i neće restartovati tajmer. Repeating trigger – svaki put kada se detektuje pokret, tajmer se restartuje.



# LDR I TERMISTOR

HC-SR501 ima pad-ove za dvije dodatne komponente. Padovi su obično označeni: 'RL' i 'RT'.



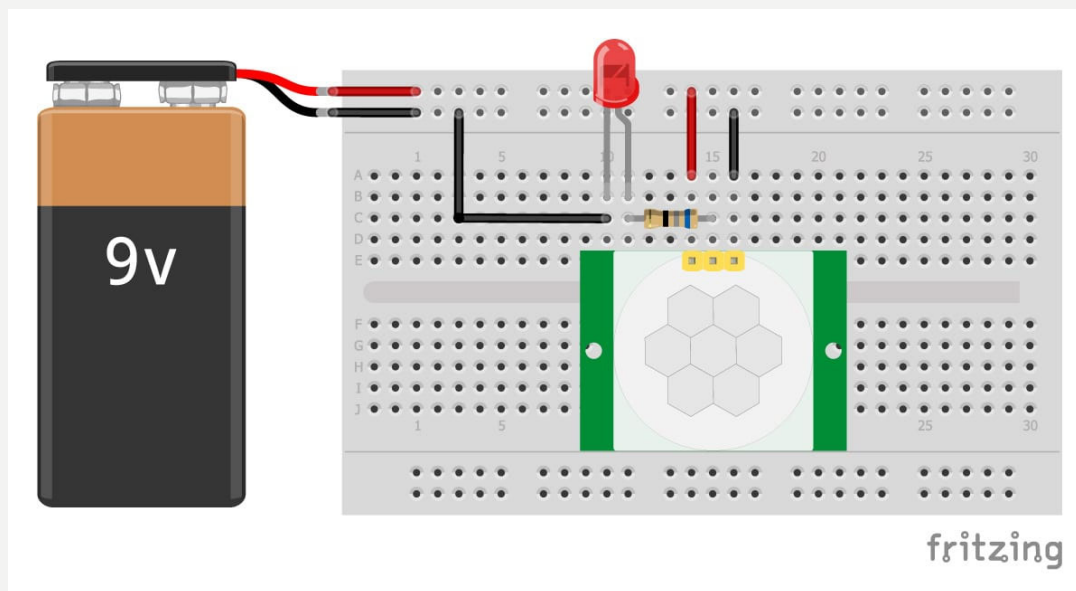
RL – Na ovom mjestu se može dodati light dependent resistor (LDR) ili fotootpornik koji ima nisku otpornost dok je ambijentno svjetlo jako. Time se ograničava da detector funkcionise samo kada je u prostoru detekcije dovoljno mračno.

RT – Na ovom mjestu se može postaviti thermistor. Njegovim dodavanjem osjetljivost senzora manje zavisi od temperature ambijenta.



# UPOTREBA HC-SR501 SENZORA POKRETA KAO SAMOSTALNE JEDINICE

U mnogim primjenama, HC-SR501 se može upotrijebiti kao samostalna jedinica. Izlazni signal se može koristiti za pokretanje stvari kao što su relei i LED diode.

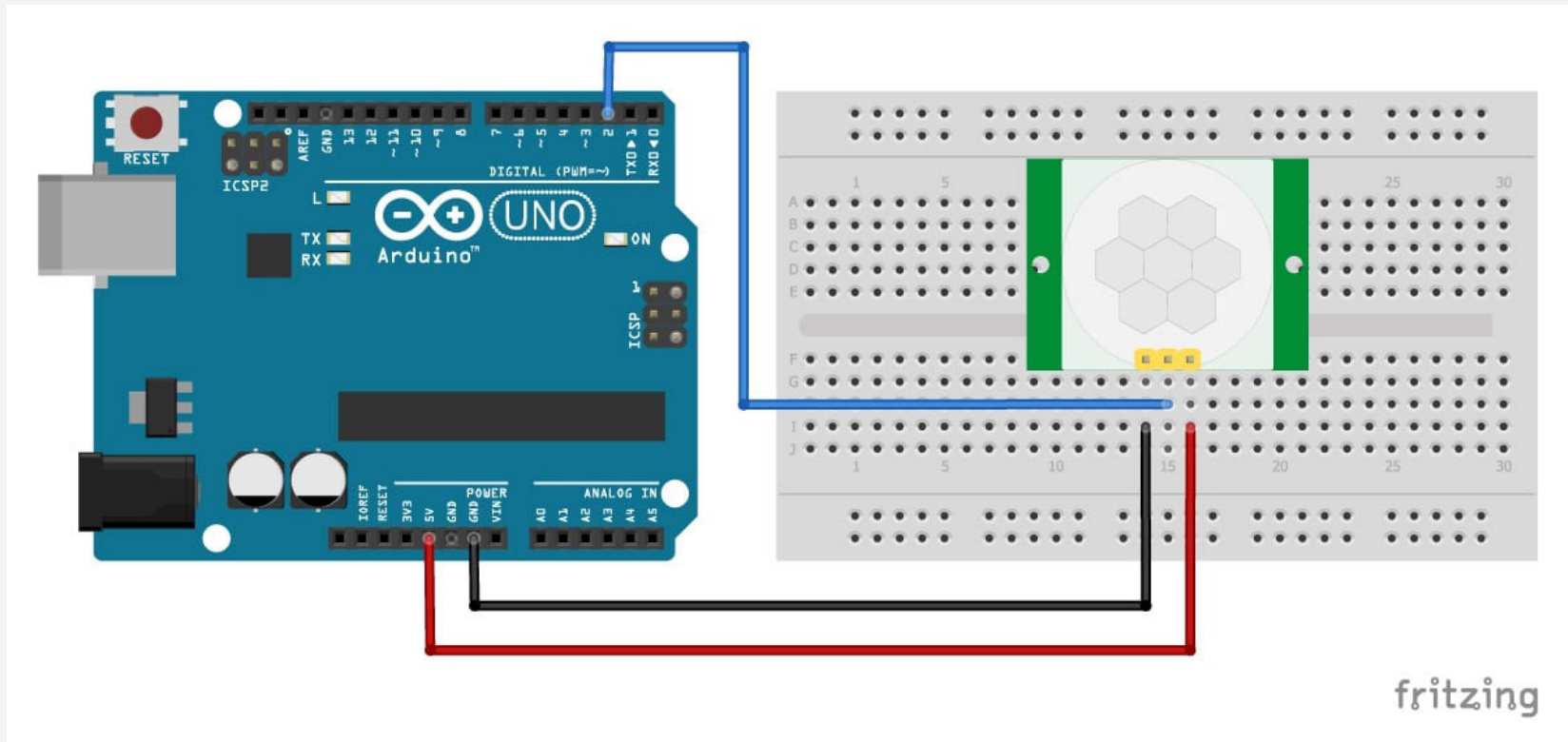


Nakon uključenja senzora, mora se sačekati 30 – 60 sekundi da bi se inicijalizovao. Tokom ovog perioda, LED može trepnuti nekoliko puta. Nakon toga možete mahnuti rukom ispred senzora i moći ćete vidjeti kako se LED uključuje.

Ovakvo povezivanje je zgodno i za provjeru funkcionalnosti senzora. Takođe ovom prilikom može se uraditi podešavanje osjetljivosti i vremenskog kašnjenja, kao i načina trigerovanja.

# POVEZIVANJE SENZORA SA ARDUINO UNO

Povezivanje senzora sa Arduino UNO.



# HC-SR501 PIR SENZOR POKRETA – PRIMJER 1

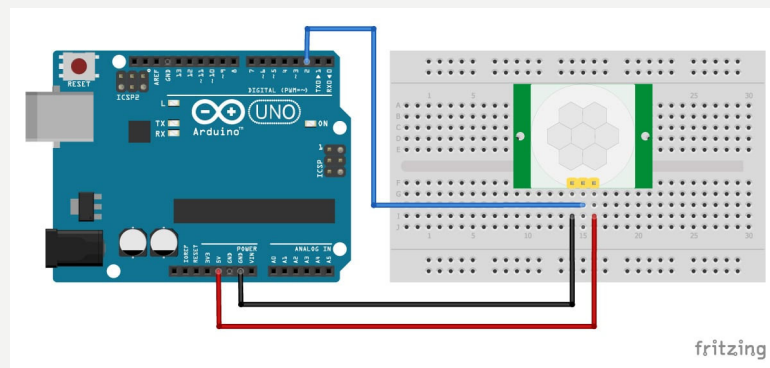
```
/* Primjer koda za HC-SR501 PIR sensor pokreta*/
```

```
// Definisana pinova  
#define pirPin 2  
#define ledPin 13
```

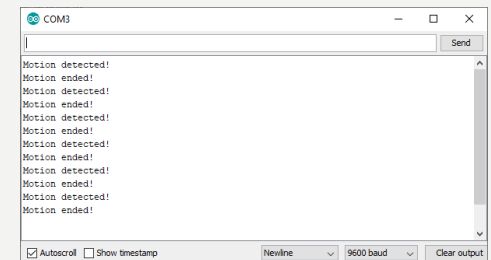
```
// Kreiranje promjenljivih  
int val = 0;  
bool motionState = false; // Startuje se bez detekcije pokreta.
```

```
void setup() {  
  // Konfigurisanje pinova:  
  pinMode(ledPin, OUTPUT);  
  pinMode(pirPin, INPUT);  
}
```

```
// Iniciranje serijske komunikacije  
Serial.begin(9600);  
}
```



```
void loop() {  
  // Očitavanje pirPin  
  val = digitalRead(pirPin);  
  
  // Ako je pokret detektovan (pirPin = HIGH), radi sljedeće:  
  if (val == HIGH) {  
    digitalWrite(ledPin, HIGH); // Uključi LED na ploči.  
  
    // Promijeni stanje promjenljive motionState  
    if (motionState == false) {  
      Serial.println("Pokret detektovan!");  
      motionState = true;  
    }  
  }  
  
  // Ako pokret nije detektovan (pirPin = LOW), radi sljedeće:  
  else {  
    digitalWrite(ledPin, LOW); // Isključi LED na ploči.  
  
    // Promijeni stanje promjenljive motionState  
  
    if (motionState == true) {  
      Serial.println("Pokret završen!");  
      motionState = false;  
    }  
  }  
}
```



# ALARMNI SISTEM SA PIR SENZOROM POKRETA I BUZZER-OM – PRIMJER 2

```
// Definisiranje konekcionih pinova
#define buzzerPin 5
#define pirPin 2
#define ledPin 13

// Kreiranje promjenljivih
int val = 0;
bool motionState = false; // Startuje se bez detektovanog pokreta.

void setup() {
  // Konfigurisanje pinova
  pinMode(buzzerPin, OUTPUT);
  pinMode(ledPin, OUTPUT);
  pinMode(pirPin, INPUT);

  // Iniciranje serijske komunikacije
  Serial.begin(9600);
}

// Funkcija za generisanje tona
void alarm(long duration, int freq) {
  tone(buzzerPin, freq);
  delay(duration);
  noTone(buzzerPin);
}
```

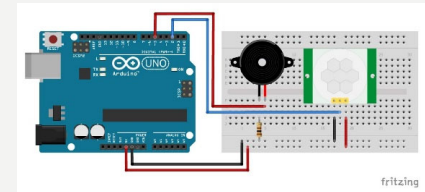
```
void loop() {
  // Očitavanje stanja pirPin-a
  val = digitalRead(pirPin);

  // Ako je pokret detektovan (pirPin = HIGH), radi sljedeće:
  if (val == HIGH) {
    digitalWrite(ledPin, HIGH); // Uključi LED na ploči.
    alarm(500, 1000); // Uključi alarm (duration, frequency).
    delay(150);

    // Promijeni stanje promjenljive motionState
    if (motionState == false) {
      Serial.println("Motion detected!");
      motionState = true;
    }
  }

  // If no motion is detected (pirPin = LOW), do the following:
  else {
    digitalWrite(ledPin, LOW); // Isključi LED na ploči.
    noTone(buzzerPin); // isključi alarm
    delay(150);

    // Promijeni stanje promjenljive motionState
    if (motionState == true) {
      Serial.println("Motion ended!");
      motionState = false;
    }
  }
}
```



# PRIMJER ZA VJEŽBU

Alarmni uređaj.

Po detektovanju pokreta uključiti crvenu LED i oglasiti se zvučno.

Zvučna signalizacija treba da traje sve dok se detektuje pokret i zadato vrijeme po izostanku detekcije pokreta. Ovo vrijeme zadavati putem serijskog monitora (predefinisati 10sec). Ukoliko se tokom ovog vremena detektuje novi pokret nastaviti sa alarmiranjem.

Alarmirati detekciju pokreta samo ako je mračno, odnosno ako se pomoću fotootpornika detektuje nizak nivo svjetlosti.

Svaki put kada se uključi ili isključi alarm prema serijskom monitoru poslati poruku: Uključen alarm!, odnosno: Isključen alarm!.

**(3-2 boda).**

# PRIMJER ZA VJEŽBU

Upotrijebiti sensor pokreta za automatsko aktiviranje stepenišne rasvjete.

Stepenišnu rasvjetu predstaviti sa četiri LED.

Po detektovanju pokreta uključiti svjetlo i ostaviti ga uključeno dok detekcija pokreta traje.

Ukoliko između dvije detekcije pokreta prodje više od zadanog broja sekundi isključiti svjetlo. Broj sekundi zadavati pomoću serijskog monitora (predefinirati 15sec).

Stepenišno svjetlo reaguje na detekciju pokreta samo ako je mračno, odnosno ako se pomoću fotootpornika detektuje nizak nivo svjetlosti.

Svaki put kada se svjetlo uključi ili isključi prema serijskom monitoru poslati poruku uključeno, odnosno isključeno svjetlo.

**(5-4-3 boda).**

# PRIMJER ZA VJEŽBU

Upotrijebiti sensor pokreta za automatsko aktiviranje stepenišne rasvjete.

Stepenišnu rasvjetu predstaviti sa četiri LED.

Prvim sensorom pokreta uključiti svjetlo na prvom i drugom spratu i ostaviti ga uključeno dok detekcija pokreta traje i definisano vrijeme poslije.

Prvim sensorom pokreta uključiti svjetlo na trecem i cetvrtom spratu i ostaviti ga uključeno dok detekcija pokreta traje i definisano vrijeme poslije.

Vrijeme poslije zadavati putem serijskog monitora (predefinisati 10sec).

Stepenišno svjetlo reaguje na detetekciju pokreta samo ako je mračno, odnosno ako se pomoću fotootpornika detektuje nizak nivo svjetlosti.

Svaki put kada se svjetlo uključi ili isključi na nekim spratovima prema serijskom monitoru poslati poruku uključeno svjetlo na spratovima [br], odnosno isključeno svjetlo na spratovima [br].

**(6-5-4 boda).**